

dyson airblade wash+dry

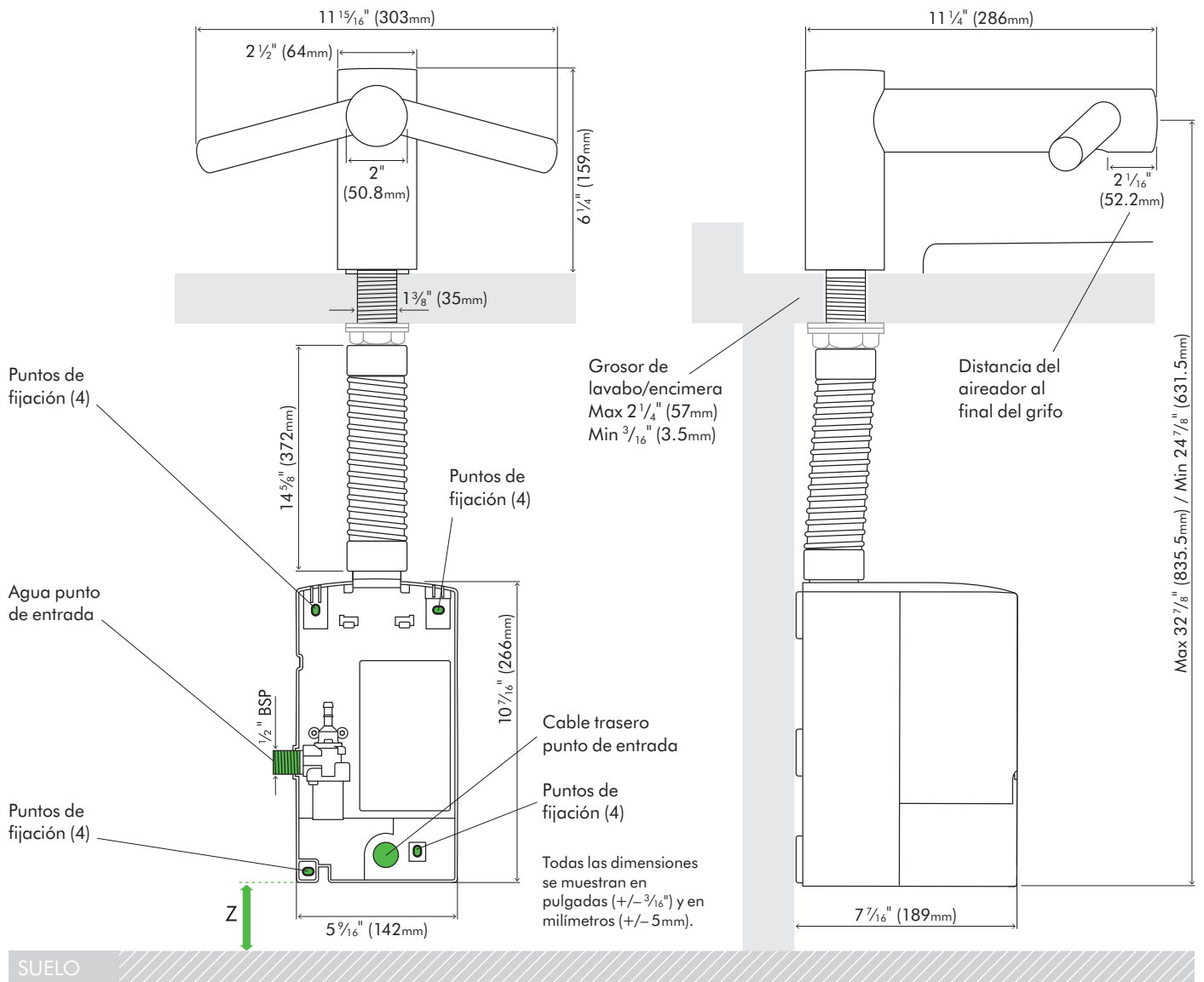
ESPECIFICACIONES TÉCNICAS

WD WD WD
04 05 06



ALZADO FRONTAL

ALZADO LATERAL



Dimensiones del grifo

WD04: Alto 6 1/4" (159mm), Ancho 11 15/16" (303mm), Profundo 11 1/4" (286mm)

Dimensiones de caja del motor

WD04: Alto 10 7/16" (266mm), Ancho 5 9/16" (142mm), Profundo 7 7/16" (189mm)

Espacio mínimo

Espacio de Z: 4" (100mm) desde el suelo. La Americans with Disabilities Act (ADA) de los Estados Unidos requiere un espacio libre de 9" (228mm).*

*Por favor, consulte a recomendacao local para conformidade com a ADA.

dyson airblade wash+dry

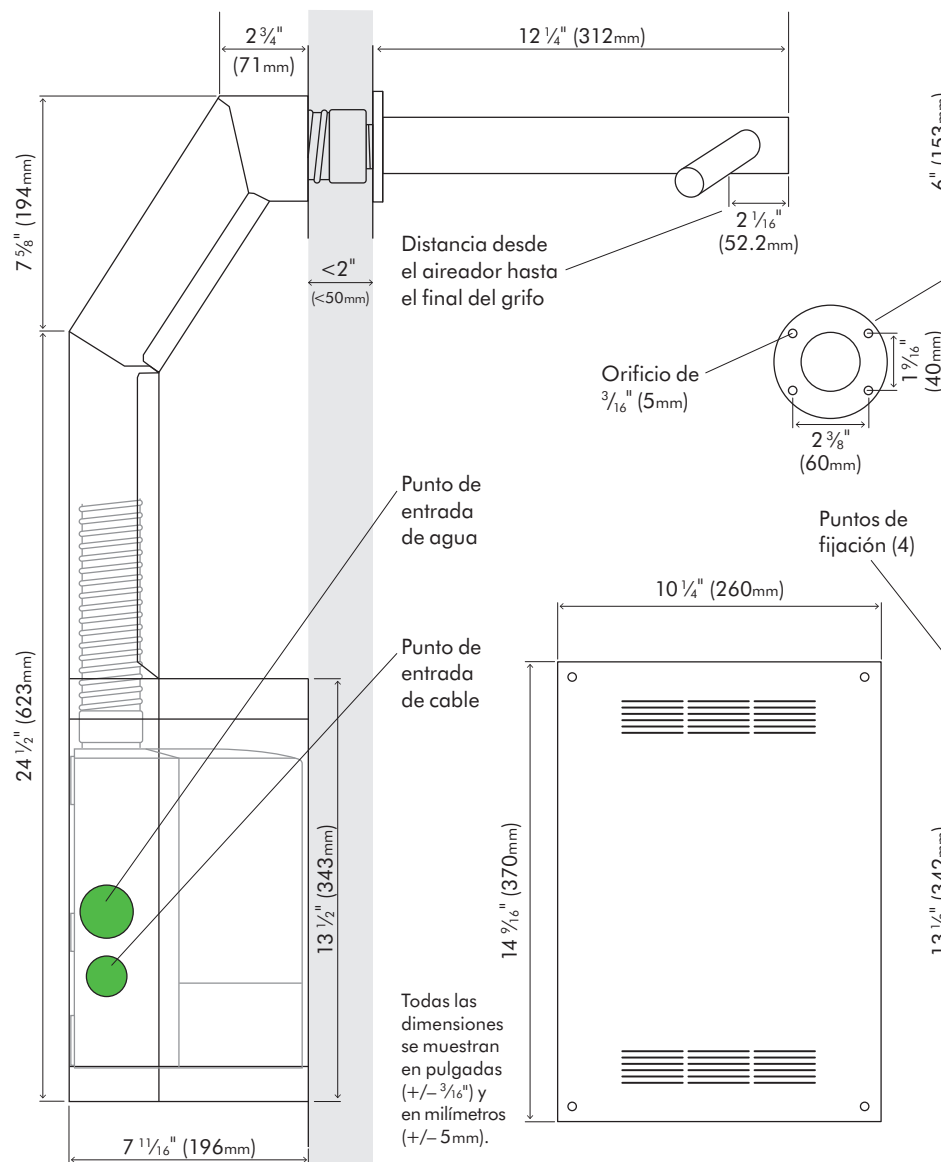
ESPECIFICACIONES TÉCNICAS

WD WD WD
04 05 06

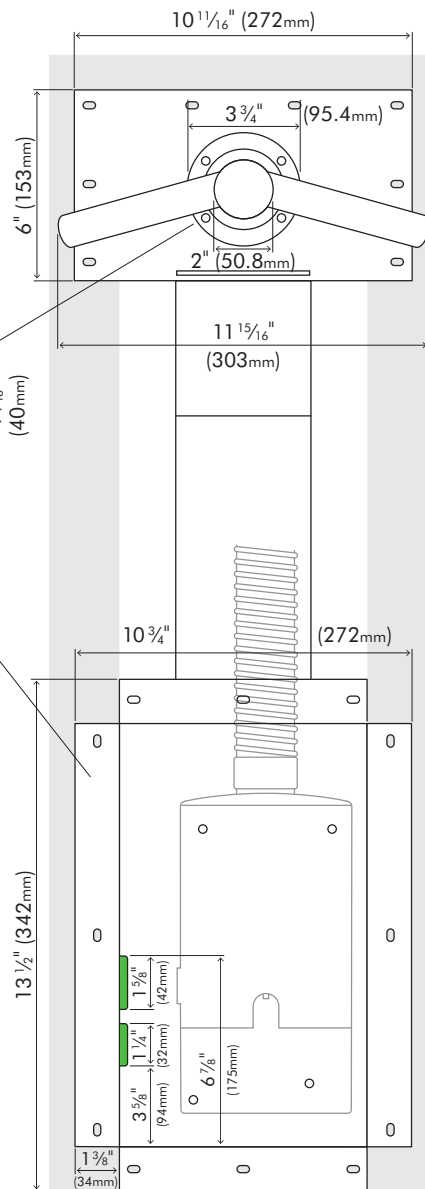


Pared

ALZADO LATERAL



ALZADO FRONTAL



SUELO

Dimensiones del grifo

WD06: Largo 12 ¹/₄" (312mm), Ancho 11 ¹⁵/₁₆" (303mm)

Dimensiones de caja del motor

WD06: Alto 10 ⁷/₁₆" (266mm), Ancho 5 ⁹/₁₆" (142mm), Profundo 7 ⁷/₁₆" (189mm)

Espacio mínimo

Altura sugerida de instalación 37 ⁷/₁₆" (955mm) de suelo terminado a centro de grifo, dependiendo de la altura del lavabo. Le sugerimos revisar la guía de instalación para obtener más información.

dyson airblade wash+dry

ESPECIFICACIONES TÉCNICAS

WD WD WD
04 05 06



Pared

Instalación en pared de WD06

El secador para manos Dyson Airblade Wash+Dry está diseñado para que la unidad del motor se ubique detrás de la pared de soporte dentro de una caja metálica que se suministra con el secador para manos Dyson Airblade Wash+Dry (Fig.1). Los soportes de pared verticales deben estar contruidos para permitir que la caja metálica quepa entre ellos (Fig.2). Uno de los soportes de pared horizontales debe instalarse a) para que mantenga el peso principal del ducto metálico y la unidad, y b) para que esté en la posición correcta para el vástago del grifo.

Para leer las instrucciones completas, consulte la guía de instalación impresa provista con la máquina.



Fig.1

Fig.2

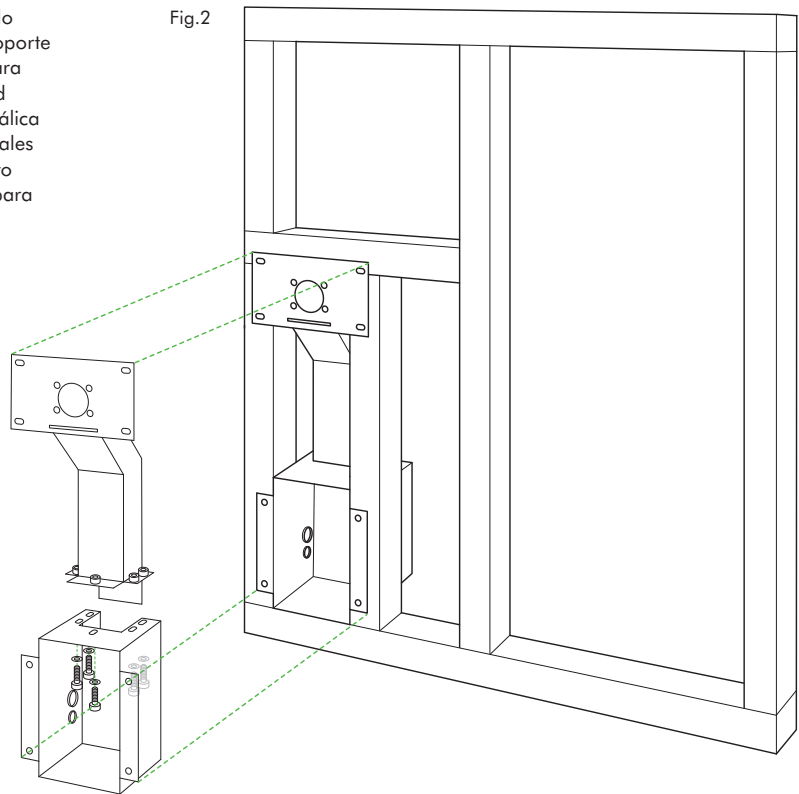


Fig.3

Instalar plancha de yeso.

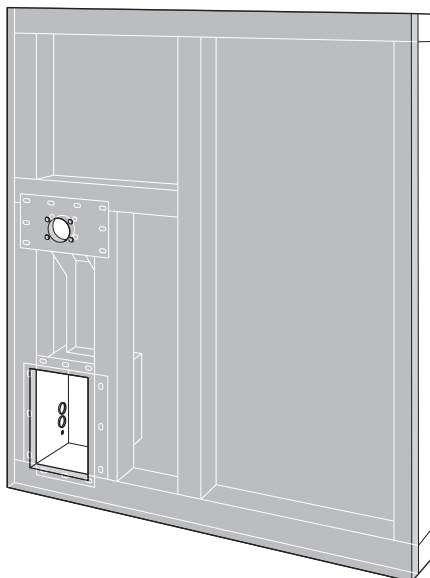
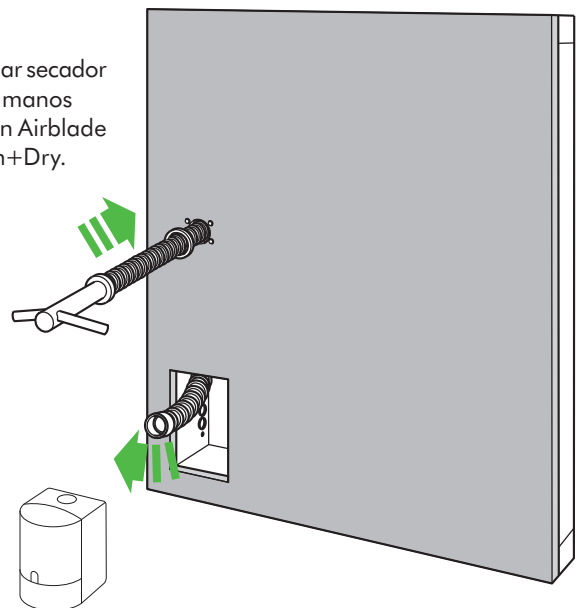


Fig.4

Instalar secador para manos Dyson Airblade Wash+Dry.



ESPECIFICACIONES TÉCNICAS

Eléctrico

Voltaje de entrada: Bajo voltaje = 100-110V, Alto voltaje = 200-240V

Frecuencia: Bajo voltaje = 50-60 Hz, sujeto al voltaje (120V at 60Hz; 100-110V at 50Hz), Alto voltaje = 50-60 Hz

Velocidad del motor: 81 000 rpm

Frecuencia de cambio del motor: 5 400 por segundo

Tipo de motor: Motor digital Dyson – V4 Motor sin cepillo DC

Amperios: Se recomienda un circuito dedicado de 15 A, Bajo voltaje = 9.09 A a 110V, Alto voltaje = 6.36 A a 220V

Especificación del motor: Motor digital sin escobillas de 1 000 W

Rango de temperatura de funcionamiento: 0°-40°C, 32°-104°F

Tipo de calentador: Ninguno

Consumo de energía en espera: Menos de 0,5 W

Fabricación

Estructura del grifo: Acero inoxidable (cepillado)

Sin plomo

Ensamblado de motor bajo encimera: ABS moldeada (unidad principal) también utiliza policarbonato y polipropileno.

Tipo de tornillo exterior: Torx T15

Protección contra escurrimientos para IP35

Filtro

Filtro HEPA (precapa de fibra de vidrio y polar)

Captura el 99,97 % de las partículas del tamaño de una bacteria de tan solo 0,3 micrones que se encuentran en el aire del baño.

Operación

Activación infrarroja sin contacto

Tiempo de secado de manos: 14 segundos¹

Periodo de bloqueo de operación: 30 segundos

Velocidad en aperturas: Bajo voltaje = 331 mph (533 km/h), Alto voltaje = 341 mph (549 km/h)

Altura máxima: Bajo voltaje = 2 700 metros (8,858 pies), Alto voltaje = 2 300 metros (7,546 pies)

Nivel de potencia acústica: Bajo voltaje = 80 db(A) para WD04-06, Alto voltaje = 80 db(A) para WD06 y 81 db(A) para WD04-05

Nivel de presión acústica @ 2 m: 66 db(A)²

Flujo de aire de operación: Hasta 5,5 galones/seg (21 litros/seg)

Operación de agua

Rango de flujo de agua:

0,5 galones/min (1,9 l/min) en aireador de bajo flujo, 1,0 galones/min (3,8 l/min) con aireador provisto con producto

Control de temperatura del agua:

Se recomienda mezclador termostático (no incluido)

Presión de agua requerida: 14.5-116 psi

Fuente de alimentación del grifo: Alimentador principal

Equipado con descarga automática cada 24 horas durante 60 segundos después del último uso.

Acreditaciones

Carbon Trust

HACCP International

Quiet Mark

WD04 Corto y WD06 Pared son en cumplimiento con la Americans with Disabilities Act (ADA) de los Estados Unidos

Especificación para lavabo

El secador para manos Dyson Airblade Wash+Dry es compatible con la mayoría de los lavabos. Asegúrese que no haya tapones instalados en los lavabos y evite los insertos con tapones integrados (que giran o se elevan).

Con el uso de un método de prueba especialmente diseñado, los ingenieros de Dyson evaluaron la experiencia de usuario de una amplia variedad de lavabos cuando se usaron con el secador para manos Dyson Airblade Wash+Dry. Para obtener más información sobre los lavabos recomendados, visite la guía en nuestro sitio web: www.dyson.com/latam

Le recomendamos evitar lavabos con las siguientes características geométricas: Bases planas que rodeen inmediatamente el orificio de drenaje, nominalmente dentro de un radio de 2 5/16" (60mm). Transiciones inclinadas en pared trasera y frontal en relación con la base del lavabo. Consulte nuestra guía de preinstalación en www.dyson.com/latam. Para obtener más información contacte a los expertos Dyson en: latampannegocios@dyson.com

Dimensiones del lavabo:

Todas las medidas de los lavabos son internas a menos que se indique lo contrario.

Ancho mínimo del lavabo: 15" (380mm)

Mínimo del frente hacia atrás: 13" (330mm)

Profundidad mínima del lavabo: 5" (127mm)

Profundidad máxima del lavabo sólo para WD05: 8" (200mm)

(Medida externa de lavabo sobre encimera)

Materiales del lavabo: Se debe evitar el uso de lavabos con superficies altamente pulidas, como cromo reflectante. La porcelana o el metal cepillado son los materiales idóneos. Cuando se instalan múltiples grifos lado a lado, los centros del grifo deben tener una separación mínima de 22 7/8" (580mm).

Garantía estándar de

5 años en refacciones, 5 años en mano de obra.

Gama de productos

WD04 Corto

Número de parte/SKU

Bajo voltaje: 247659-01

Alto voltaje: 247908-01

WD05 Alto

Número de parte/SKU

Bajo voltaje: 247663-01

Alto voltaje: 247910-01

WD06 Pared

Número de parte/SKU

Bajo voltaje: 247669-01

Alto voltaje: 247915-01



Logística

Peso neto: WD04 = 4,26 kg; WD05 = 4,54 kg; WD06 = 9,51 kg

Peso con embalaje: WD04 = 6,76 kg; WD05 = 7,38 kg; WD06 = 13,65 kg

Dimensiones del embalaje:

WD04 = Alt. 11 7/8" (303mm) × Anch. 11 1/8" (284mm) × Prof. 11 1/2" (291mm);

WD05 = Alt. 17" (434mm) × Anch. 10 7/8" (275mm) × Prof. 11 5/16" (288mm);

WD06 = Alt. 24" (610mm) × Anch. 14 3/4" (375mm) × Prof. 11 7/8" (302mm)

UPC Barcodes: Bajo voltaje – WD04: 885609014104, WD05: 885609014111,

WD06: 885609014128; Alto voltaje – WD04: 885609014074,

WD05: 885609014081, WD06: 885609014098

¹ El tiempo de secado se determina con el uso del método de prueba Dyson 769 con base en NSF P335 contra una medida de humedad residual de 0,1 g.

² Presión acústica medida en una cámara semianecoica a 6,56 pies (2 m) de distancia.

dyson airblade wash+dry

Más documentos disponibles para su descarga en línea:

Guía de preinstalación

Guía de instalación

Folleto del secador de manos
Dyson Airblade Wash+Dry

Guía de limpieza

Dibujos CAD

Videos de instalación



La etiqueta de carbono es una marca registrada de Carbon Trust. La marca de certificación no alimentaria HACCP International es la marca comercial registrada de HACCP International. HACCP International ha certificado los productos Dyson debido a sus condiciones recomendadas de instalación y operación. Cuenta con licencia de Dyson. Quiet Mark es una marca comercial de la Noise Abatement Society.

Para más información, póngase en contacto con Dyson:
latampanegocios@dyson.com | www.dyson.com/latam

6868257 01.11.19 ©2019 DYSON